

JS 12-405 G11 MK4

Qmax 1300 m³/h - 21666 l/min (5724 USgpm) - Hmax 43 m (141 ft)

Codice 4810082880



Foto indicativa del prodotto

Dati di prodotto

Bocca aspirazione
Flangiata - DN300 UNI6082 TL (a saldare)

Bocca mandata
Flangiata - DN300 UNI6082 TL (a saldare)

Qmax
1300 m³/h - 21666 l/min (5724 USgpm)

Hmax
43 m (141 ft)

Passaggio solidi
100 mm (4")

Peso
715 kg (1576 lb)

Versione EX

pompa con codice dedicato completa di pozzetto per sensore di temperatura e oliatore in vetro per fluido di sbarramento retro-tenuta-secondo **ATEX 2014/34/UE**

Pompa centrifuga autoadescante ad albero libero

Caratteristiche

Le pompe centrifughe autoadescanti della serie J vengono impiegate in applicazioni dove è richiesta una rapida capacità d'innescamento da altezze di aspirazione impegnative unite alla possibilità di trasferire e gestire fluidi inquinati, carichi e abrasivi con corpi solidi in sospensione. Il sistema è basato su un corpo pompa ispezionabile che funge anche da serbatoio d'acqua consentendo un primo rapido innesco senza sistemi ausiliari, semplificando la gestione dell'impianto e riducendone i tempi per la manutenzione. Entro i limiti di altezza di aspirazione fisicamente consentiti, le pompe J costituiscono una soluzione maggiormente comoda e affidabile rispetto alle pompe sommergibili e alle pompe verticali a girante immersa.

Vantaggi

- 1) Autoinnescamento rapido**
Senza valvola di fondo fino ad una altezza di 7,5 m (24.5 ft)
- 2) Alta resistenza**
Ai liquidi abrasivi e alle acque torbide e sabbiose
- 3) Girante semiaperta**
Fusione ad alto spessore resistente agli urti
- 4) Piatto/i di usura**
In ghisa, facilmente sostituibile/i
- 5) Facile ispezione e pulizia**
Portine anteriori rimovibili per accesso alla girante

Applicazioni

Industria:

liquidi limpidi, torbidi, sabbiosi, fangosi, neutri, alcalini, acidi; idrocarburi a bassa viscosità, solventi, anche se sporchi; latte di calce, soda; travaso, lavaggio, raffreddamento, circolazione, abbattimento fumi.

Depurazione:

sollevamento acque di scarico anche se inquinate, calde, sabbiose, fangose, corrosive o contenenti corpi solidi; dosatura liquidi neutralizzanti; evacuazione od estrazione di fanghi da decantazione.

Navale:

trasferimento, prosciugamento sentina, lavaggio, antincendio, strippaggio, evacuazione scarichi e circolazione.

Agricoltura:

irrigazione a scorrimento; ossigenazione liquami; travaso e spargimento liquami o fertilizzanti liquidi; distribuzione mangimi liquidi; travaso mosti; lavaggio.

Varisco S.r.l. ha certificato il proprio Sistema di Gestione Qualità, Ambiente e Sicurezza in accordo con i requisiti dello standard internazionale ISO 9001-14001-45001, riconosciuto dal Lloyd Register.

Varisco S.r.l. si riserva il diritto di modificare in qualsiasi momento e senza preavviso i dati del presente documento.

Data emissione documento: 15.02.2024

JS 12-405 G11 MK4



CURVE PRESTAZIONALI

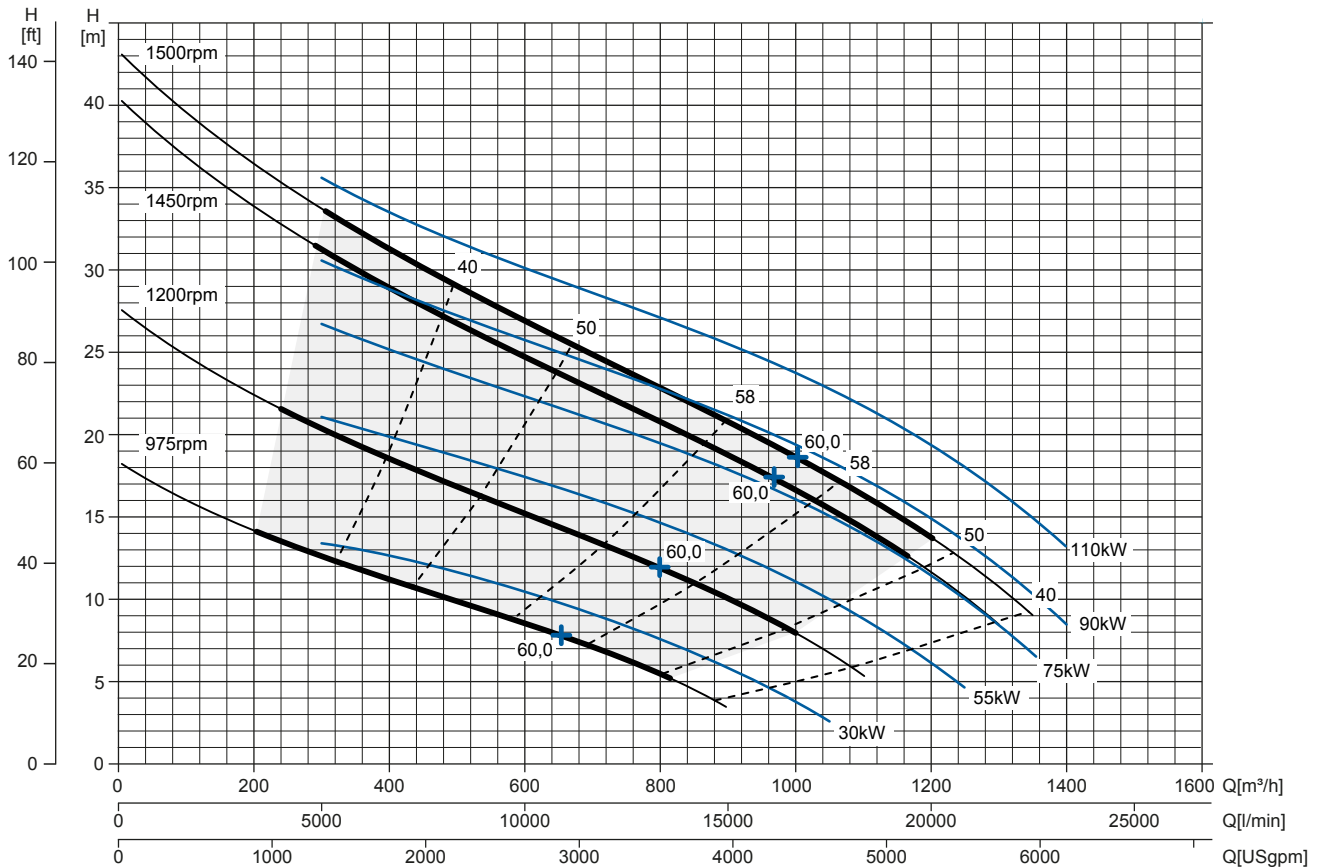
Collaudo a norma **UNI EN ISO 9906 - livello 2B**

Potenza max installabile: **110 kW - 150 HP (max 1.500 rpm)**

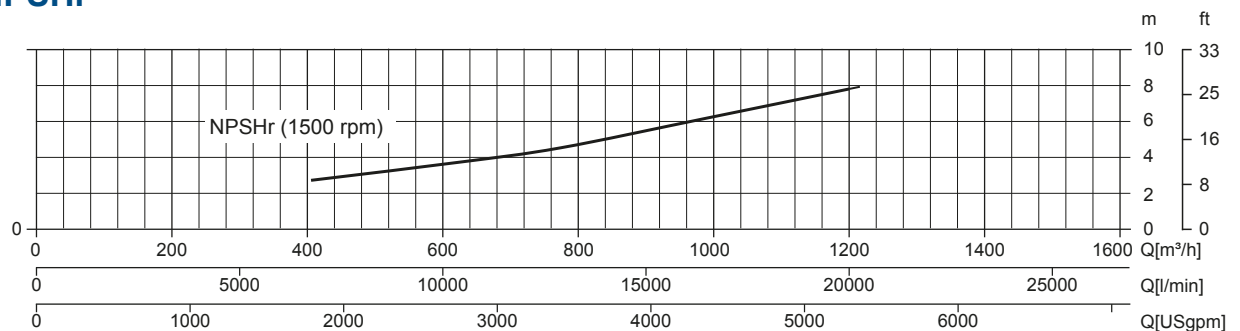
Liquido di prova: **acqua pulita, densità 1.000 kg/m³**

Passaggio solidi sferici: **D. 100 mm (4")**

Curva multipla



Curva NPSHr



JS 12-405 G11 MK4



DATI TECNICI

Pompa

Modello pompa	JS 12-405 G11 MK4
Qmax [1.500 rpm]	1300 m³/h - 21666 l/min (5724 USgpm)
Hmax [1.500 rpm]	43 m (141 ft)
Bocca aspirazione	Flangiata - DN300 UNI6082 TL (a saldare)
Bocca mandata	Flangiata - DN300 UNI6082 TL (a saldare)
Tipo girante	Semiaperta, 2 pale
Passaggio solidi	100 mm (4")
Corpo	ghisa EN 1561 EN-GJL-200
Girante	ghisa EN 1563 EN-GJS-500
Piatto di usura	ghisa EN 1561 EN-GJL-200
Valvola di non ritorno	a clapet, NBR
Albero	acciaio 39NiCrMo3 EN 10083-3
Tenuta meccanica	Carburo di Silicio / Carburo di Silicio
Elastomeri	FKM
Lubrificazione	Grasso
Supporto	ghisa EN 1563 EN-GJS-500, con cuscinetti a sfere lubrificati a grasso

Allestimento

Modello	Ad albero libero
Dimensioni (L x W x H)*	1113 x 920 x 1200 mm (43,8 x 36,2 x 47,2")
Verniciatura	Smalto poliuretano, spessore medio 100 µm
Colore	Blu RAL 5010 (standard)
Altezza connessione bocca aspirazione	0,8 m (2,6 ft)

*senza flange

Opzioni con codice dedicato:

Bocche flangiate DN300 PN16 EN1092-2 Type B	Codice gruppo completo su richiesta
Bocche flangiate 12" ANSI B16.1 Class 125 R.F.	Codice gruppo completo su richiesta
Ingrassatore automatico tenuta meccanica	Codice:10008316
Termocoppia pompe ATEX	TC - Campo di temperatura da 0 a 300°C
Termoresistenza pompe ATEX	PT100 - Campo di temperatura da 0 a 300°C

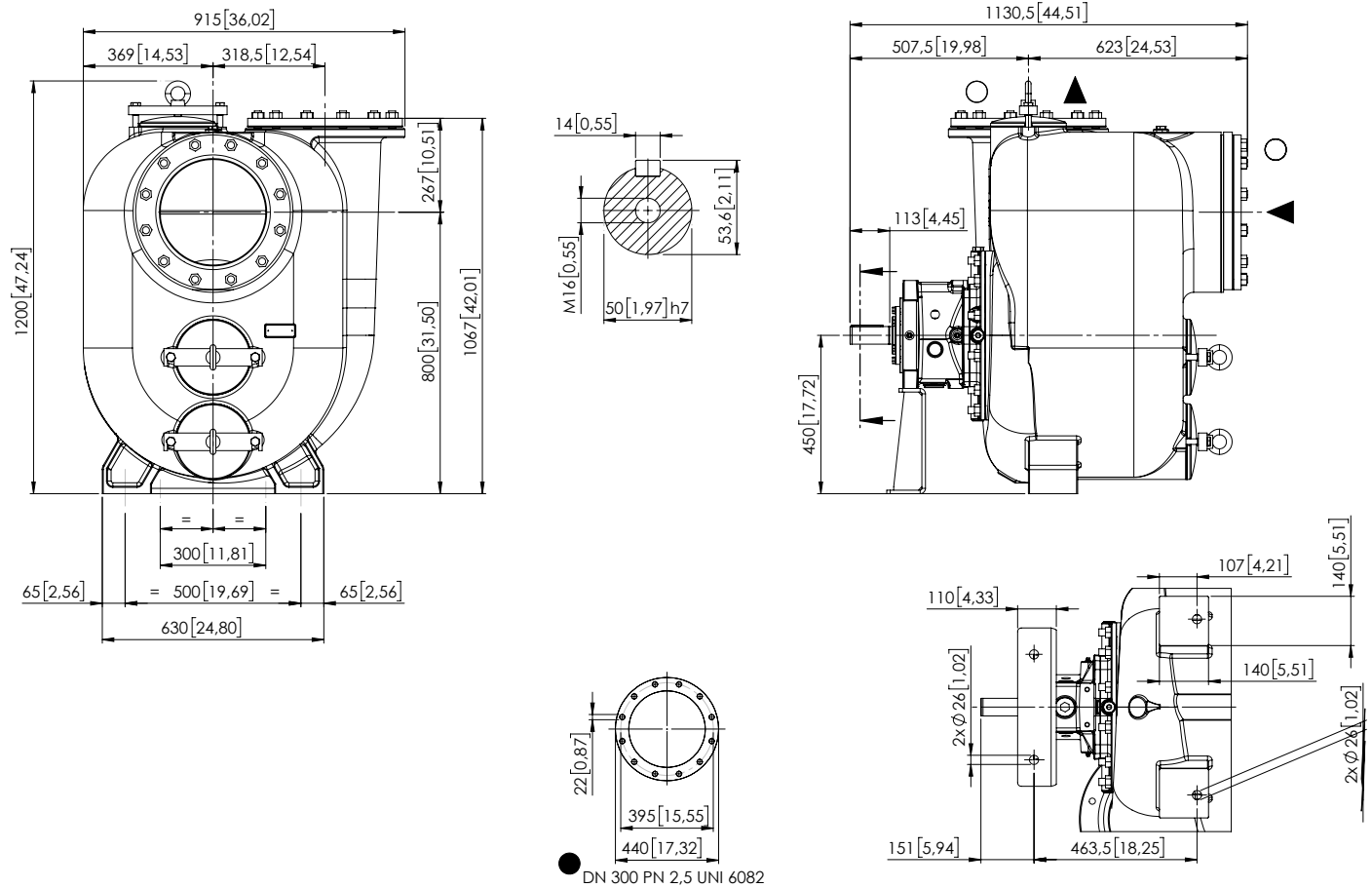
Peso

Peso netto	715 kg (1576 lb)
Peso lordo (pompa + imballo)	745 kg (1642 lb)

JS 12-405 G11 MK4

DISEGNO D' INGOMBRO

mm [in]



DIMENSIONI IMBALLO

Dimensioni

Imballo JS 12-405 G11 MK4 (L x W x H)
Peso lordo (pompa + imballo)

1200 x 1000 x 1400 mm
745 kg (1642 lb)

